



杉山電機システム株式会社

〒454-0872 名古屋市中川区万町 611

TEL <052> 363-0501 FAX <052> 351-7585

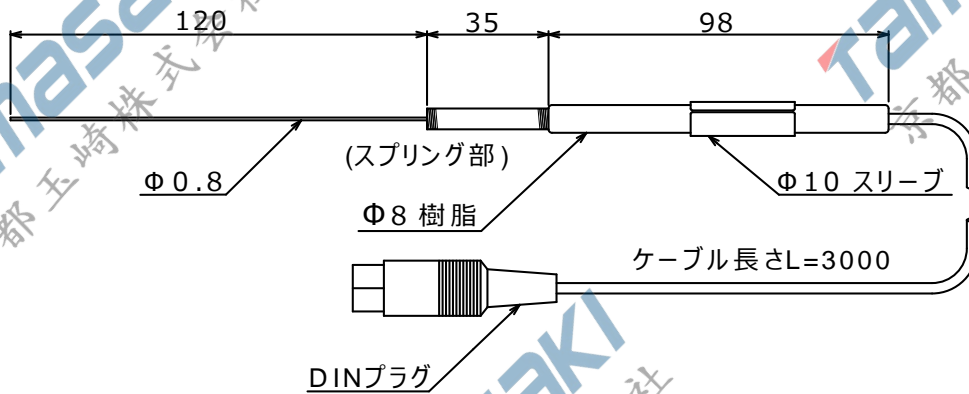
タッチセンサー

USD シリーズ

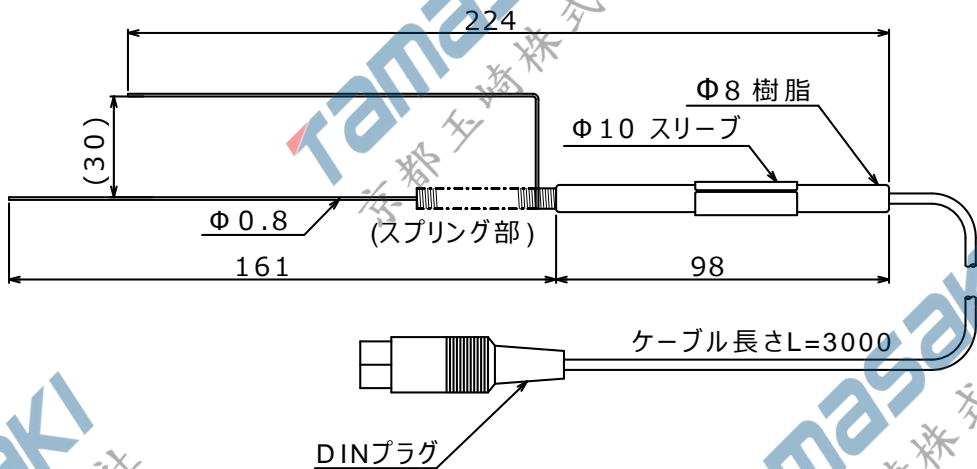
USD シリーズは、スプリング式およびプレート式のタッチセンサーです。コネクタは、DIN プラグです。

USD-7 は、接触時にタッチランプが点灯します。

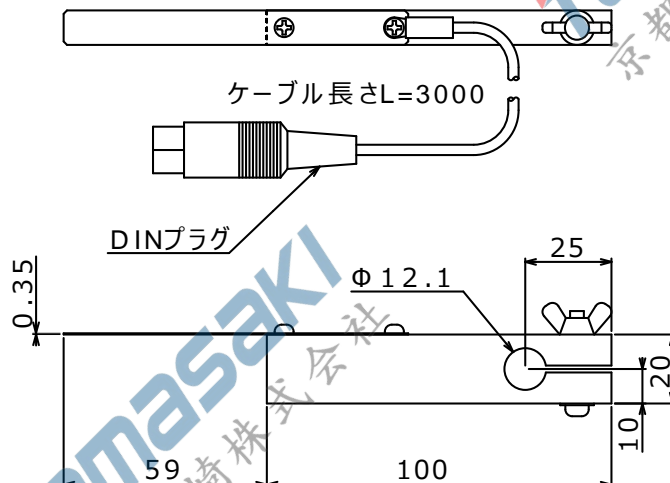
USD-1



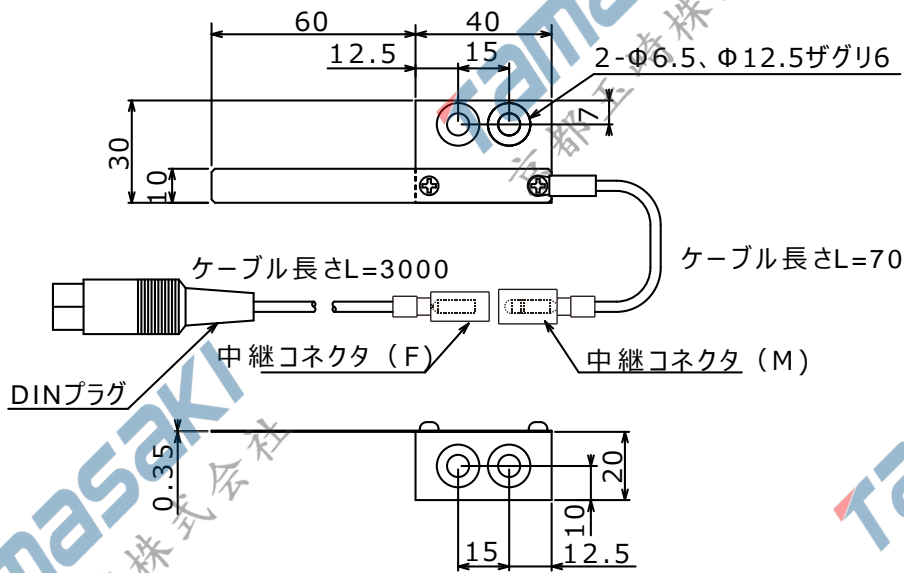
USD-2



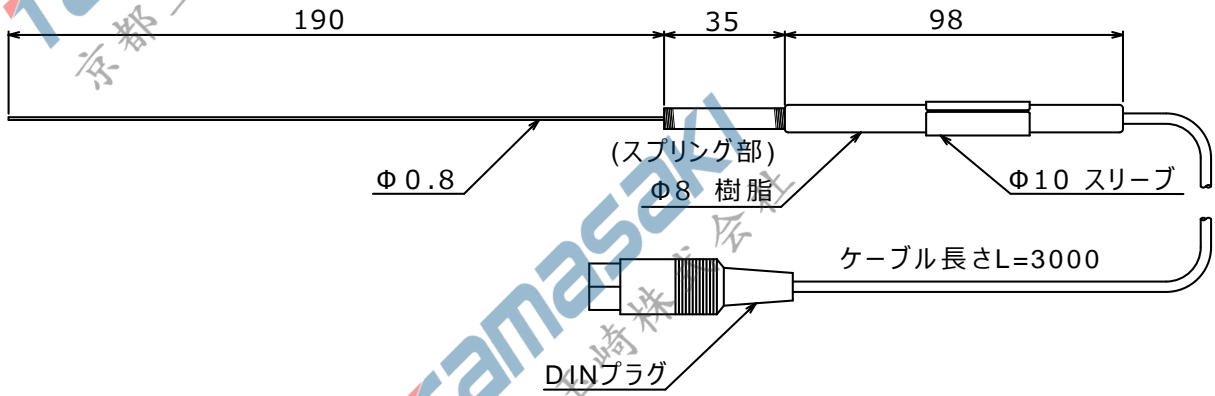
USD-3



USD-4



USD-5



US-7S/USD-7L

